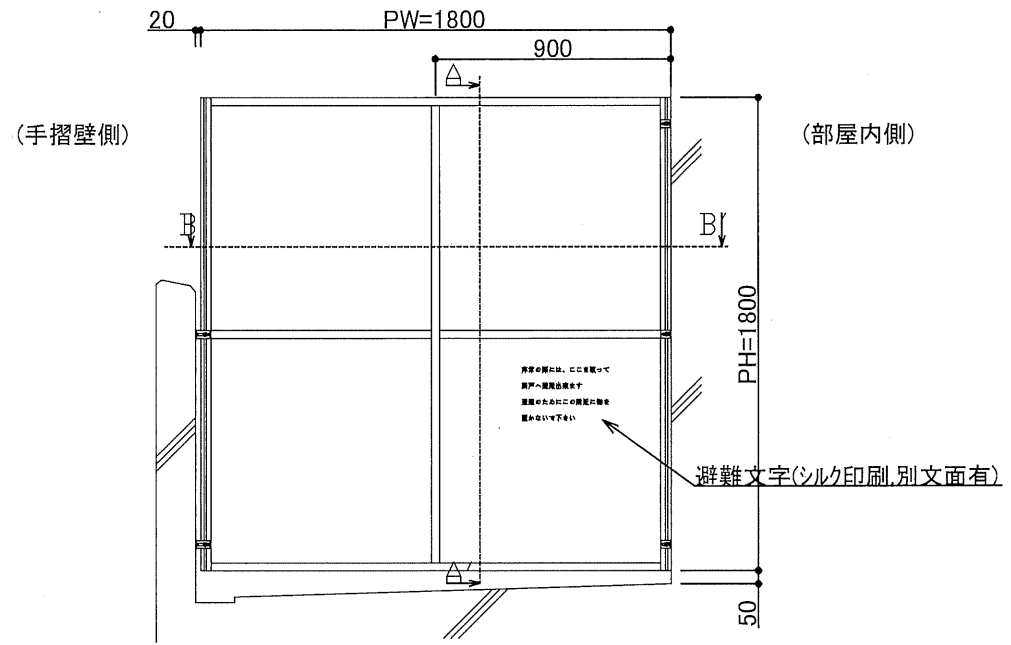
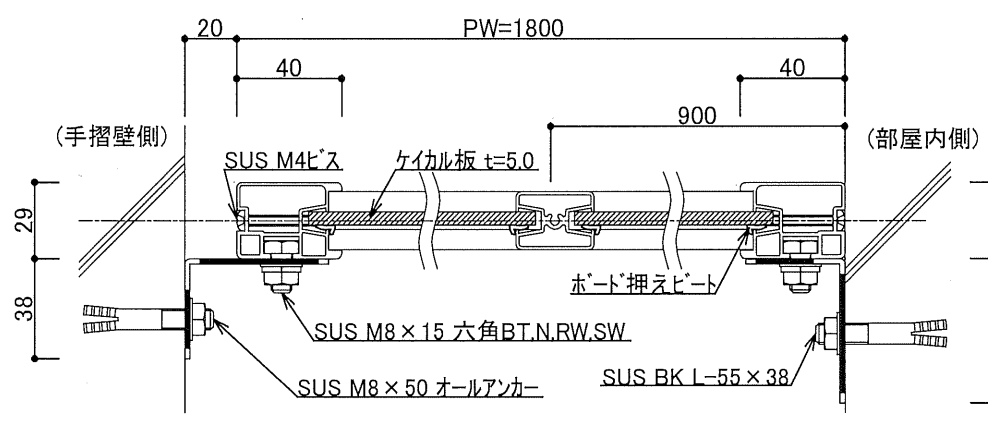


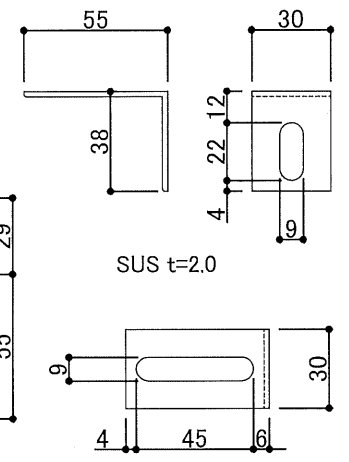
A-A'断面図 S=1/2



姿図 S=1/20



B-B'断面図 S=1/2



改訂	月日	改訂内容	御承認	設計監理	工事名	縮尺	色	図番
		新規作図						
				施工	図面名	担当	製図	
				殿	バルコニー隔板 詳細図		押川	